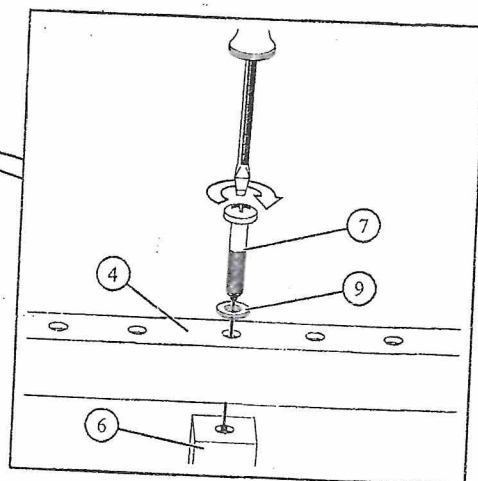
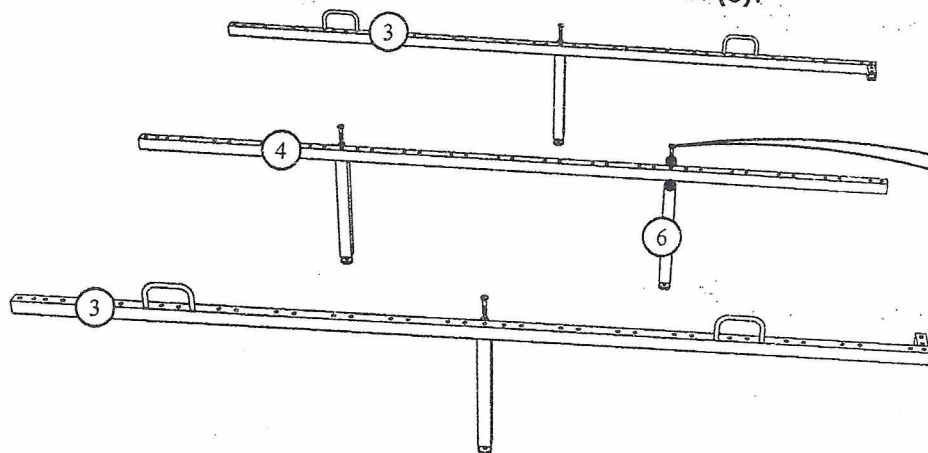


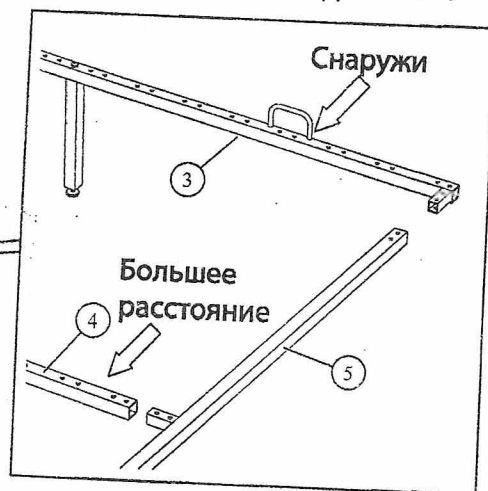
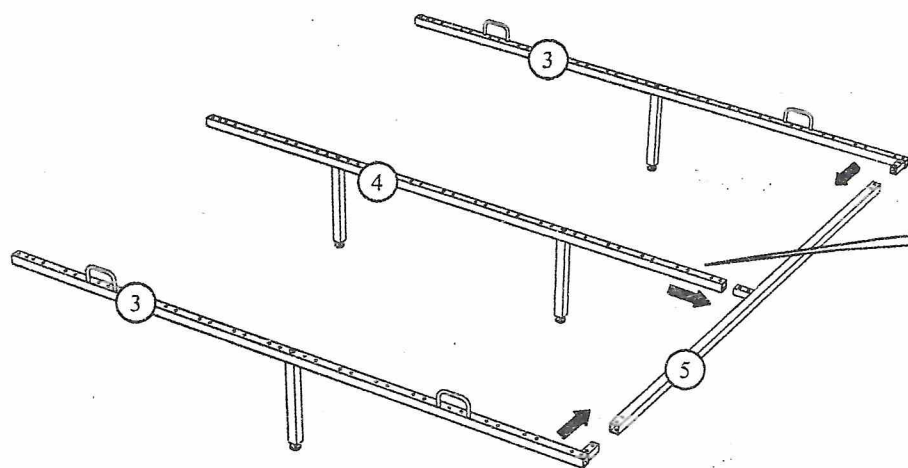
## Инструкция по сборке

Необходимые инструменты: Отвёртка. Гаечный ключ д.13.  
В КОМПЛЕКТ ПОСТАВКИ НЕ ВХОДИТ.

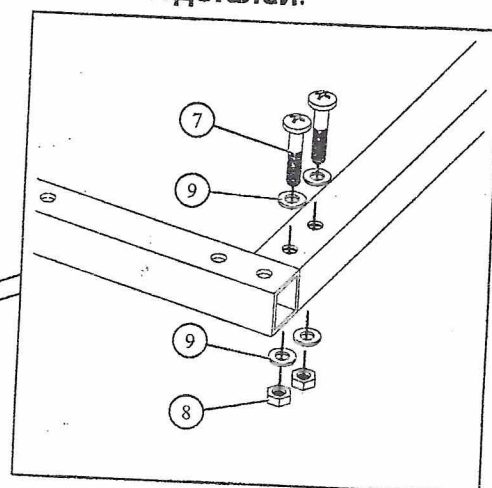
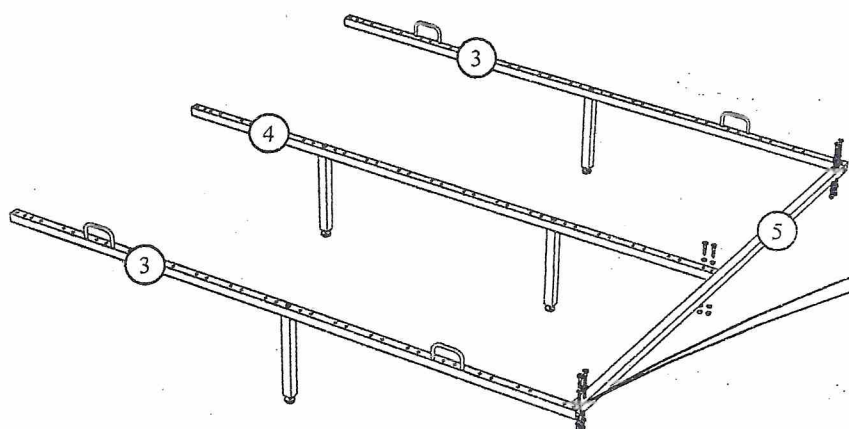
1. Соединить при помощи отвёртки винтом М8х40 (7) с шайбой (9) через сквозное отверстие в царгах (3), (4) дополнительные ножки (6).



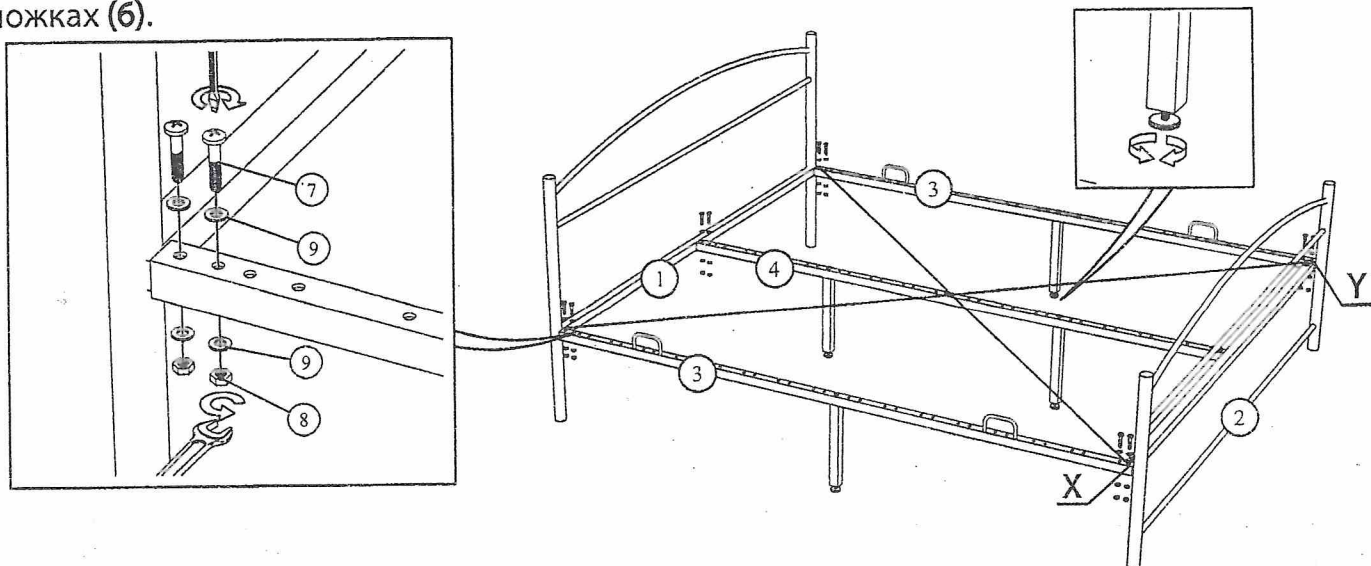
2. Установить в центральный выступ царги задней (5) царгу центральную (4). Установить поочерёдно в выступы царги боковой (3) царгу заднюю (5). Отверстия в царгах (3) и (4) вверху, упоры матраса снаружи. **Большее расстояние между отверстиями в царге центральной (4) расположить к ножной спинке.** Проконтролировать соосность отверстий для ламеледержателей.



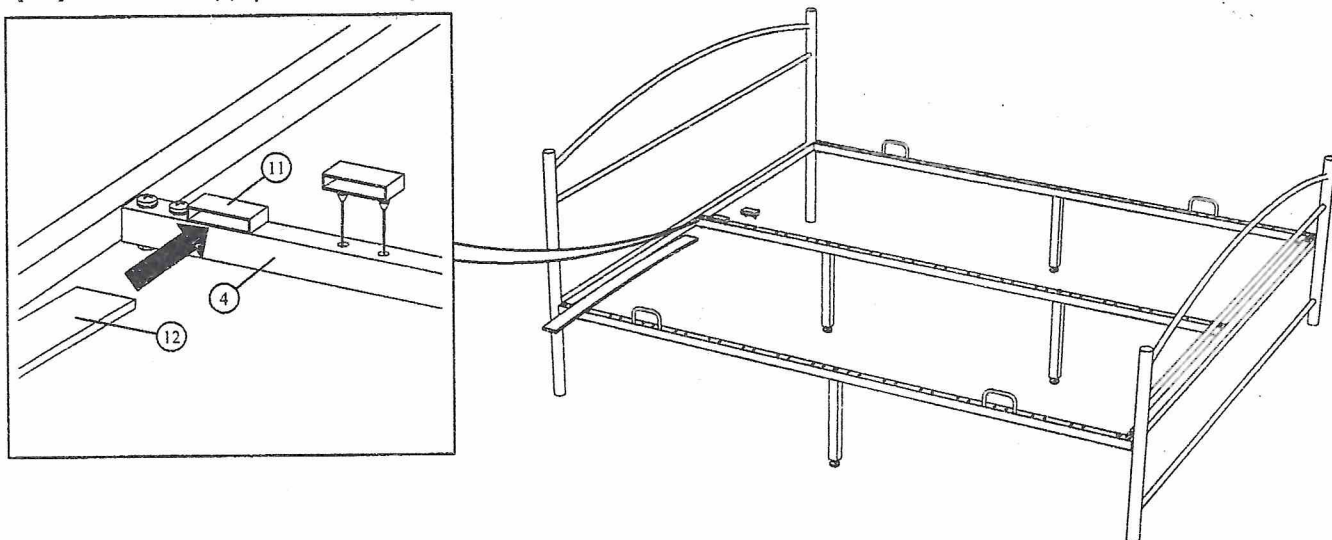
3. Соединить согласно схемы, через сквозные отверстия в царгах (3), (4), (5) винтом М8х40 (7) с шайбой (9) и гайкой М8 (8) с шайбой (9) царги. **ВАЖНО: все винтовые соединения сначала необходимо «наживить», обтяжка производится после установки всех деталей.**



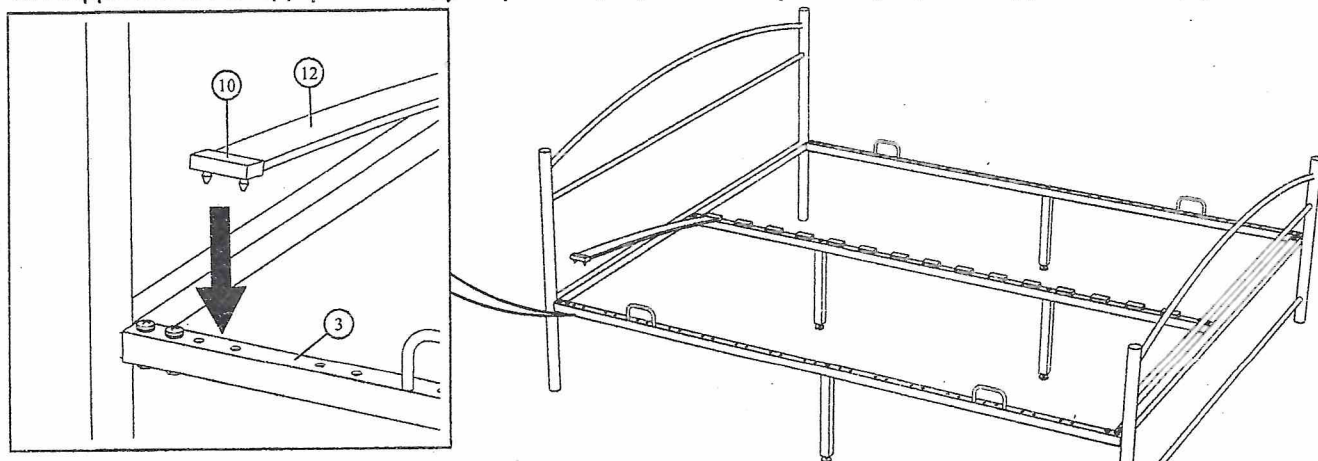
4. Установить царги (3), (4) в выступы спинки головной (1) и спинки ножной (2). Соединить при помощи гаечного ключа и отвёртки через сквозные отверстия в царгах (3), (4) винтом М8 х40 (7) с шайбой (9) и гайкой М8 (8) с шайбой (9) царги и спинки. Для получения прямоугольности выровнять кровать по диагонали X и Y и зажать гаечным ключом. **Все** болтовые соединения по периметру. **ВАЖНО: затягивать гайки до момента фиксации кровати в устойчивом положении (возможно замятие металла).** Отрегулировать резьбовой упор в дополнительных ножках (6).



5. Вставить ламеледержатель проходной (11) в царгу центральную (4). Вставить латофлекс (12) в ламеледержатель проходной (11).



6. Надеть ламеледержатель упорный (10) на латофлекс (12) и соединить с царгой



7. Выполняя поочерёдно поз. 5,6,7 собрать ортопедическое основание. **Внимание: кровать в собранном виде передвигать только полностью поднимая !**