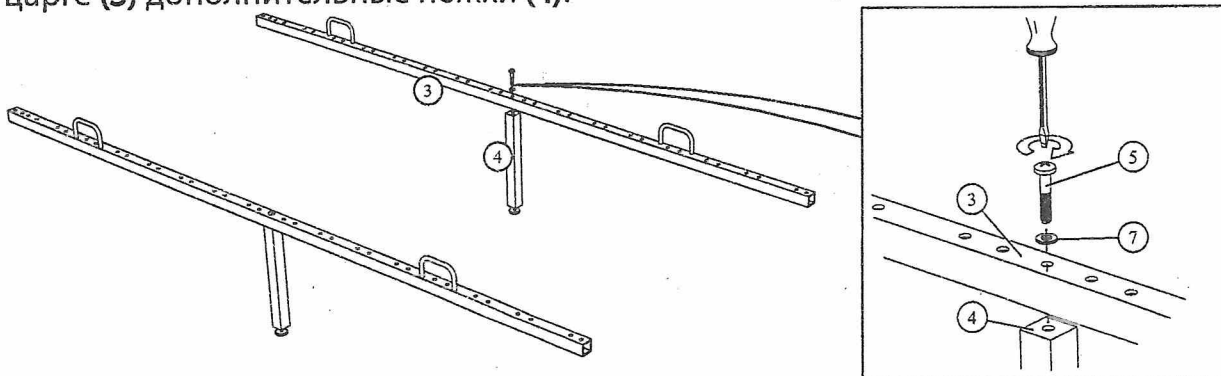


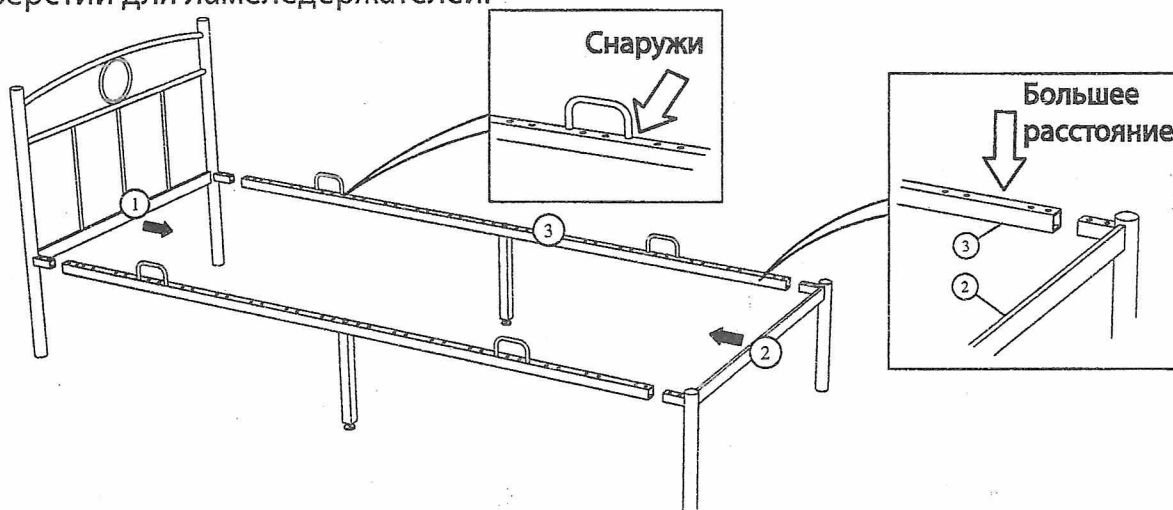
## Инструкция по сборке №1

Необходимые инструменты: Отвёртка. Гаечный ключ д.13.  
В КОМПЛЕКТ ПОСТАВКИ НЕ ВХОДИТ.

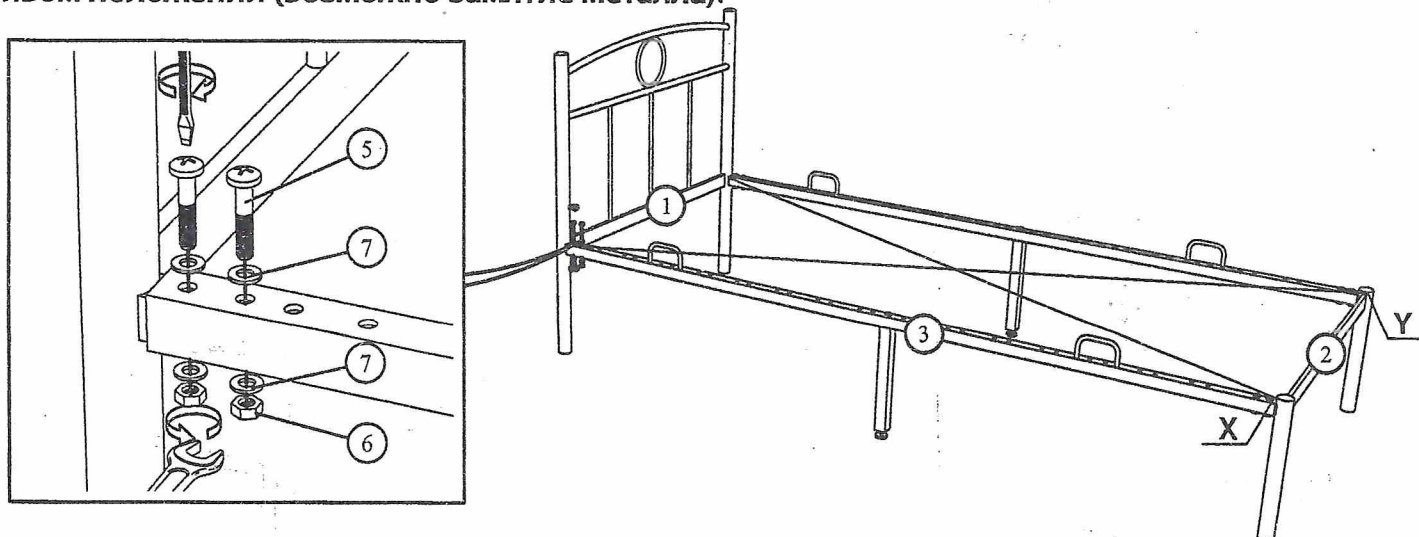
1. Соединить при помощи отвёртки винтом М8х40 (5) с шайбой (7) через сквозное отверстие в царге (3) дополнительные ножки (4).



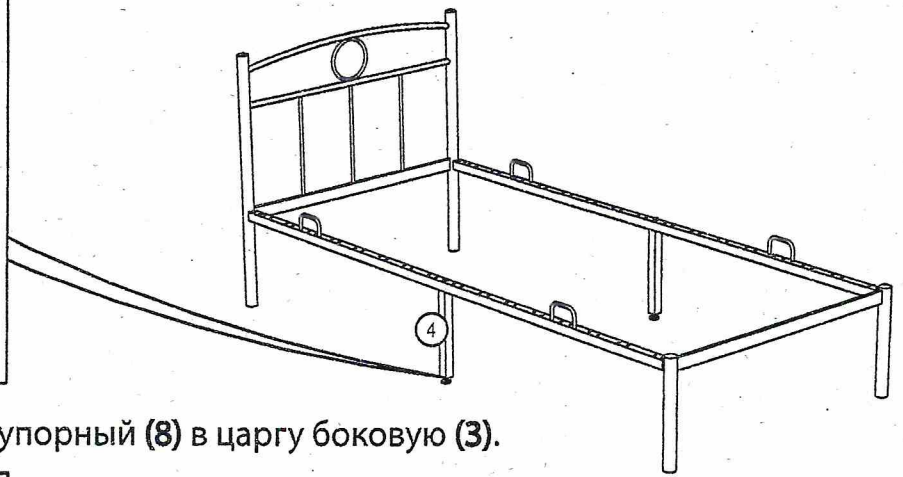
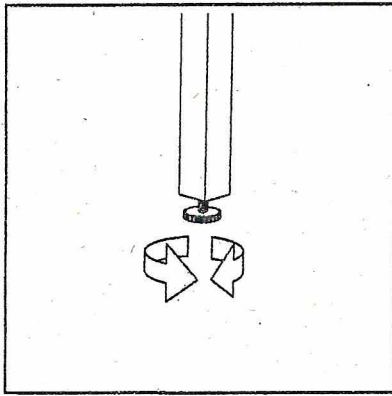
2. Установить поочерёдно царги боковые (3) в выступы спинки головной (1) и спинки ножной (2). Отверстия в царгах (3) вверху, упоры матраса снаружи. **Большее расстояние между отверстиями в царгах (3) расположить к ножной спинке.** Проконтролировать соосность отверстий для ламеледержателей.



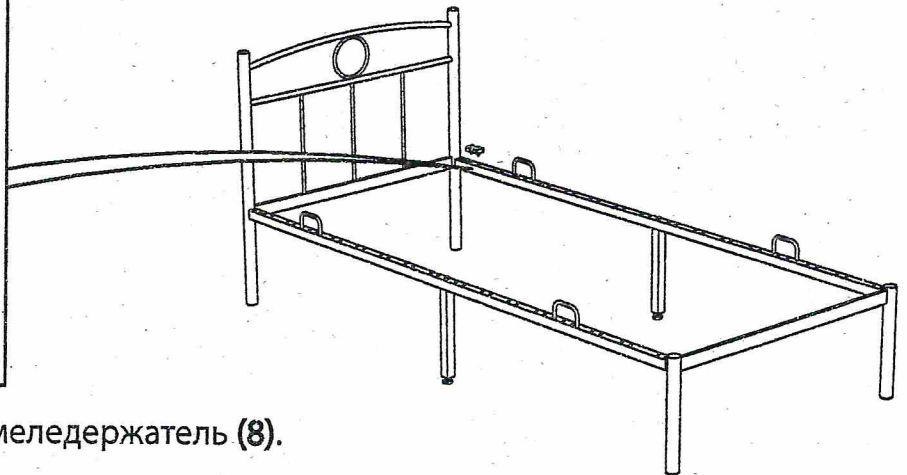
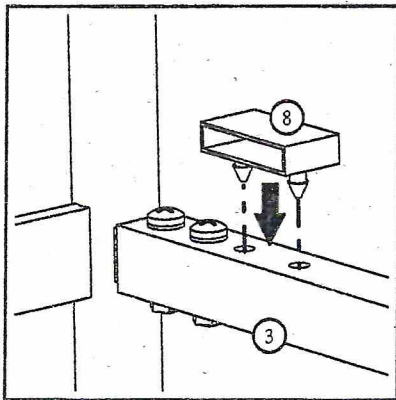
3. Соединить при помощи гаечного ключа и отвёртки через сквозные отверстия в царгах (3), винтом М8х40 (5) с шайбой (7) и гайкой М8 (6) с шайбой (7) царги и спинки. Для получения прямоугольности выровнять кровать по диагональ X и Y и зажать гаечным ключом болтовые соединения по периметру. **ВАЖНО: затягивать гайки до момента фиксации кровати в устойчивом положении (возможно замятие металла).**



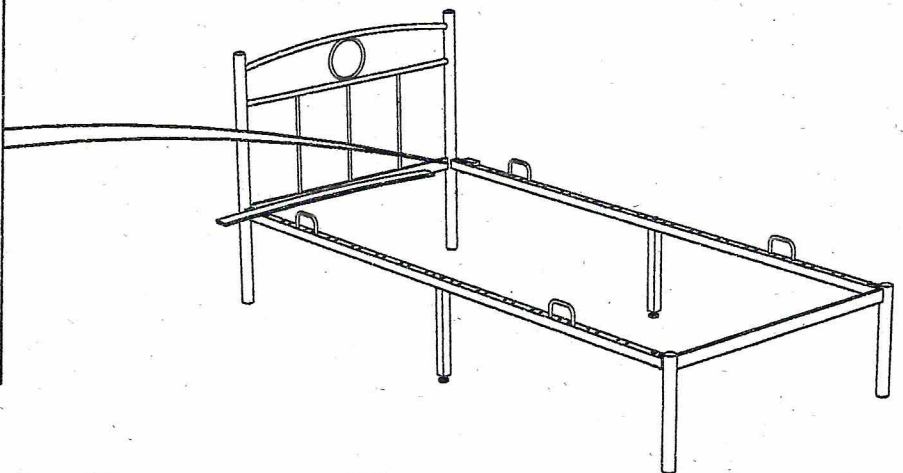
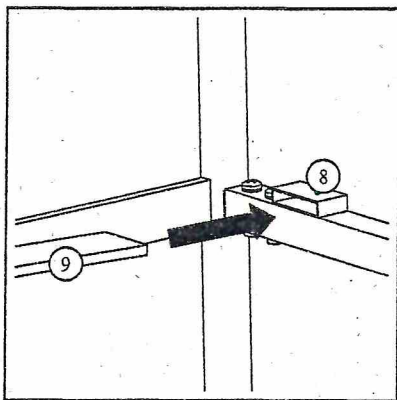
4. Отрегулировать резьбовой упор в дополнительных ножках (4).



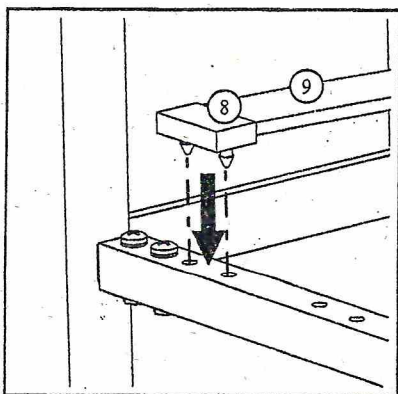
5. Вставить ламеледержатель упорный (8) в царгу боковую (3).



6. Вставить латофлекс (9) в ламеледержатель (8).



7. Надеть второй ламеледержатель (8) на латофлекс (9) и соединить со второй царгой.



8. Выполняя поочерёдно поз. 5,6,7 собрать ортопедическое основание.